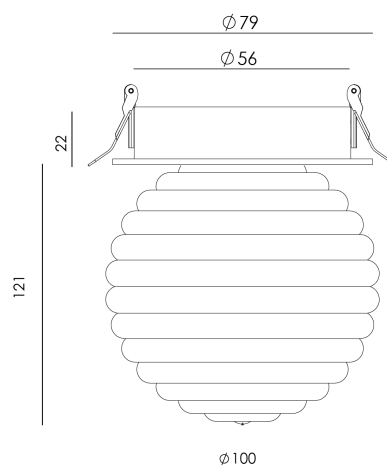




DOUL

TR1310



PRODUCTO

Material	Cristal/Aluminio
Acabado	Oro Envejecido Negro Mate
Categoría	Empotrable A Techo

ESPECIFICACIONES TÉCNICAS

Tipo De Fuente De Luz	G4
Potencia	2.3W
Flujo Lumínico	177lm
Temperatura Del Color	2700K
CRI	>80
Eficiencia Lumínica	76lm/W
Ángulo Del Haz De Luz	63°
Estanqueidad	IP20

REGULACIÓN

Driver	No
Regulación	TRIAC Dimmable