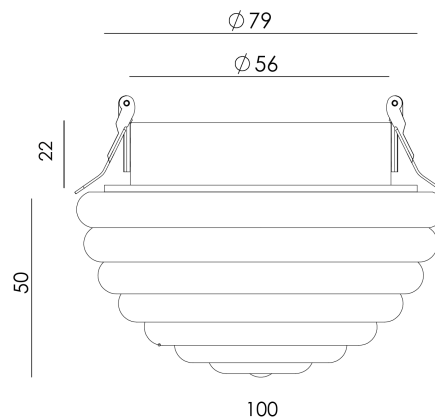




HADO

T1331



PRODUCTO

Material	Cristal/Aluminio
Acabado	Negro Oro Envejecido
Categoría	Empotrable A Techo

ESPECIFICACIONES TÉCNICAS

Tipo De Fuente De Luz	G9
Potencia	3.3W
Flujo Lumínico	272lm
Temperatura Del Color	2700K
CRI	>80
Eficiencia Lumínica	80lm/W
Ángulo Del Haz De Luz	46°
Estanqueidad	IP20

REGULACIÓN

Driver	No
Regulación	TRIAC Dimmable