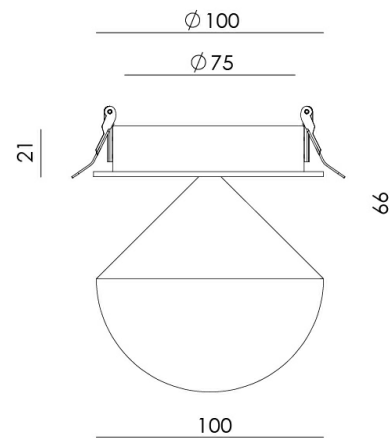




NINO

T1275



PRODUCTO

Material Cristal/Aluminio

ESPECIFICACIONES TÉCNICAS

Tipo De Fuente De Luz COB

Potencia 7W

Flujo Lumínico 413lm

Temperatura Del Color 2700K

CRI >80

Eficiencia Lumínica 56lm/W

Ángulo Del Haz De Luz 64°

Estanqueidad IP20

REGULACIÓN

Driver Si (Incluido)

Regulación TRIAC Dimmable