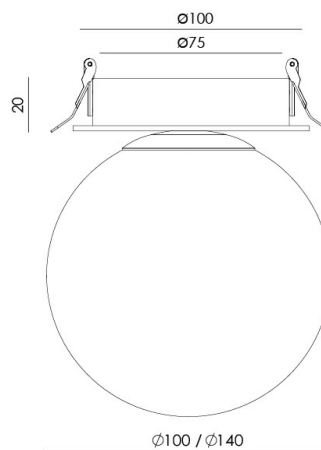




BALL

T0320



PRODUCTO

Material	Cristal/Aluminio
Acabado	Opal
Categoría	Empotrable A Techo

ESPECIFICACIONES TÉCNICAS

Tipo De Fuente De Luz	G9
Potencia	2.2W
Flujo Lumínico	132lm
Temperatura Del Color	2700K
CRI	>80
Eficiencia Lumínica	60lm/W
Ángulo Del Haz De Luz	330°
Estanqueidad	IP20
Tamaño	Ø10 Ø14

REGULACIÓN

Driver	No
Regulación	TRIAC Dimmable