

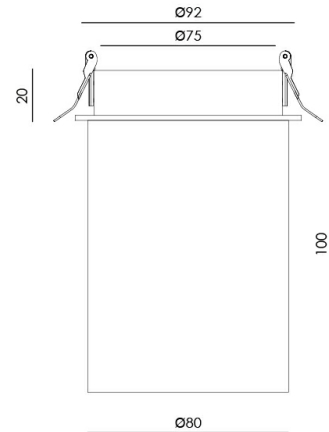
aromas

ARCHITECTURAL
COLLECTION



BALT

T0306



PRODUCTO

Material	Alabastro
Acabado	Alabastro
Categoría	Empotrable A Techo

ESPECIFICACIONES TÉCNICAS

Tipo De Fuente De Luz	COB
Potencia	4W
Flujo Lumínico	214lm
Temperatura Del Color	2700K
CRI	>80
Eficiencia Lumínica	58lm/W
Ángulo Del Haz De Luz	115°
Estanqueidad	IP20

REGULACIÓN

Driver	Si (Incluido)
Regulación	TRIAC Dimmable