

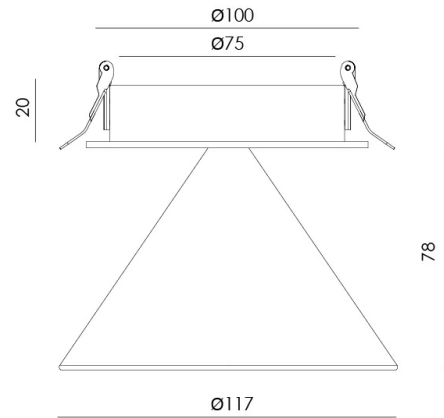
aromas

ARCHITECTURAL
COLLECTION



NIZ

T0302



PRODUCTO

Material	Mármol
Mármol	Verde Blanco Negro Marrón
Categoría	Empotrable A Techo

ESPECIFICACIONES TÉCNICAS

Tipo De Fuente De Luz	COB
Potencia	4W
Flujo Lumínico	211lm
Temperatura Del Color	3000K
CRI	>90
Eficiencia Lumínica	52lm/W
Ángulo Del Haz De Luz	26°
Estanqueidad	IP20

REGULACIÓN

Driver	Si (Incluido)
Regulación	TRIAC Dimmable