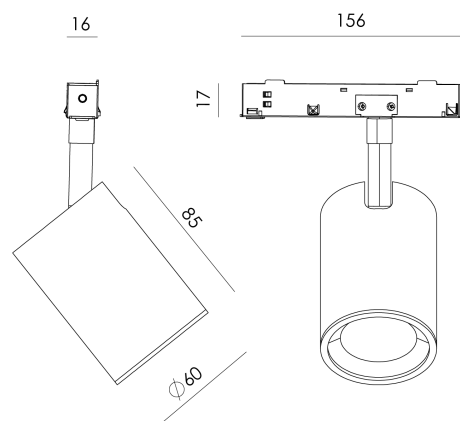




## LATTO

R0322



### PRODUCTO

Material	Aluminio
Acabado	Negro   Oro Envejecido   Antracita
Categoría	48V Track Light

### ESPECIFICACIONES TÉCNICAS

Tipo De Fuente De Luz	COB
Potencia	4.5W
Flujo Lumínico	343lm
Temperatura Del Color	2700K
CRI	>90
Eficiencia Lumínica	73lm/W
Ángulo Del Haz De Luz	32°
Estanqueidad	IP20

### REGULACIÓN

Driver	No
Regulación Track	No Dim   DALI   Casambi